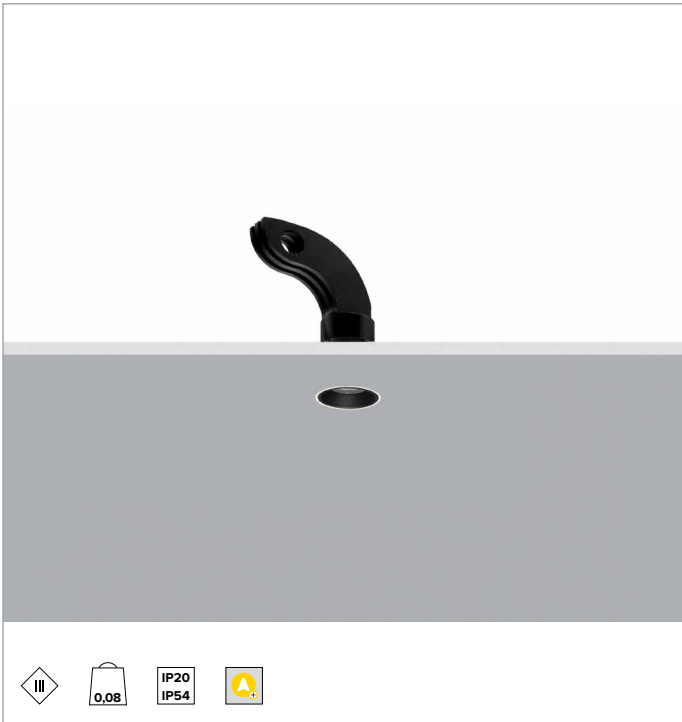
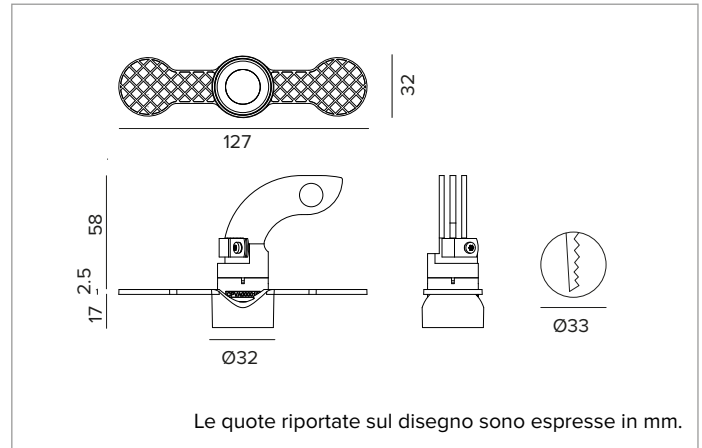


## 2T0031TR | CTEVO DOWNLIGHT 38

Downlight da incasso a LED con ottica bassa ad elevate performance. Versione trimless



|               |                             | 4000K            | H(m)  | D(m) | Emax(lx) |    |
|---------------|-----------------------------|------------------|-------|------|----------|----|
|               |                             | Ra90             |       |      | 53°      |    |
| Fixture Power | 6W                          | 1                | 0.99  | 621  |          |    |
| Source Flux   | 721lm                       | 2                | 1.97  | 155  |          |    |
| Fixture Flux  | 515lm                       | 3                | 2.96  | 69   |          |    |
| Efficacy      | 82lm/W                      | 4                | 3.95  | 39   |          |    |
| TS1713        | I <sub>max</sub> =862cd/klm | I <sub>max</sub> | 621cd | 5    | 4.94     | 25 |



### SORGENTE

LED Chip on Board alta efficienza Ra90.  
**Classe di efficienza energetica:** F  
**Potenza nominale:** 6,3W  
**Flusso nominale:** 721lm  
**Indice resa cromatica:** 90  
**Rf:** 90  
**Rg:** 98  
**CCT nominale:** 4000K  
**Durata utile (L80/B10):** >50000h tq +25°C

### CARATTERISTICHE ILLUMINOTECNICHE

Versione classic ottica bassa WFL: frontale termoplastico verniciato nero, riflettore in materiale termoplastico metallizzato, schermo di chiusura olografico e diffondente in materiale acrilico. UGR<19 e L65<1000 cd/m<sup>2</sup> (EN 12464-1). Protezione IP54 per la parte visibile a prodotto installato.  
**Ottica:** RIFLETTORE  
**Apertura di fascio:** WFL  
**Rendimento ottico:** 71%  
**Flusso apparecchio:** 515lm  
**Efficienza luminosa:** 82lm/W  
**Sicurezza fotobiologica:** Conforme al gruppo di rischio basso RG1

### CARATTERISTICHE MECCANICHE

Dissipatore in alluminio di colore nero ricavato mediante lavorazione con macchine a controllo numerico, struttura in materiale termoplastico e guarnizione in silicone per la tenuta contro acqua e polvere. Versione trimless con elemento portante per la posa e la rasatura nel cartongesso.  
**Colore e finitura:** Nero profondo  
**Peso:** 0,08Kg  
**Versione:** TRIMLESS  
**Grado di protezione:** IP20 per la parte incassata  
**Grado di protezione:** IP54 per la parte in vista

### CARATTERISTICHE ELETTRICHE

Da completare con driver elettronico ON-OFF o DALI per cablaggio del singolo prodotto o per cablaggio in serie fino ad un massimo di 4 prodotti.  
**Potenza apparecchio:** 6W  
**Alimentazione:** 500mA  
**Classe di isolamento:** CLASSE 3  
**Driver incluso:** NO  
**Classe F:** SI  
**Temperatura ambiente:** 0°C / +25°C

### INSTALLAZIONE

Sistema di aggancio ultra rapido no tools per installazioni in controsoffitti con spessore da 13 a 17mm (TRIMLESS).

### NOTE

Sistema di controllo Casambi disponibile tramite accessorio (solo per prodotti con driver DALI). Disponibile su richiesta in versione 110-277Vac. Commissioning del sistema di regolazione tramite APP gratuita; l'intervento di un tecnico specializzato può essere quotato su richiesta.

### GARANZIA

5 anni.

### AVVERTENZE

Apparecchio progettato per essere smaltito/riciclato a fine vita. Sorgente luminosa (solo LED) sostituibile da un professionista.

A motivo dell'evoluzione tecnologica dei componenti elettronici i dati indicati sono soggetti ad aggiornamento e quindi deve essere richiesta conferma in fase d'ordine. Flusso luminoso e potenza elettrica presentano tolleranze di +/-10% rispetto al valore indicato. tq +25°C (CIE 121).

Si riserva la facoltà di apportare modifiche tecniche.

Targetti Sankey S.r.l.  
 Via Pratese, 164  
 50145 Firenze - Italy  
 Tel: +39 055 37911  
 targetti.com  
 targetti@targetti.com

CCIAA Firenze  
 Share Capital:  
 € 500.000,00  
 VAT N. (IT):  
 01537660480  
 R.E.A: FI-275656

**TARGETTI**

## 2T0031TR | CCTEVO DOWNLIGHT 38

Downlight da incasso a LED con ottica bassa ad elevate performance. Versione trimless

### Codici a completamento

#### Alimentazione

| Dimensioni LxHxP mm | Potenza | Alimentazione | Uscita in corrente | IP   | Codice          |
|---------------------|---------|---------------|--------------------|------|-----------------|
| 158x19x22           | max 14W | 110-240Vac    | 500mA              | IP20 | <b>1T9638EL</b> |
| 124x22x79           | max 50W | 110-240Vac    | 500mA              | IP20 | <b>1T9639EL</b> |

Alimentatore elettronico ON-OFF.

| Dimensioni LxHxP mm | Potenza | Alimentazione | Uscita in corrente | IP   | Codice          |
|---------------------|---------|---------------|--------------------|------|-----------------|
| 124x21x31           | max 10W | 220-240Vac    | 500mA              | IP20 | <b>1T9638DA</b> |
| 124x22x79           | max 27W | 110-240Vac    | 500mA              | IP20 | <b>1T9639DA</b> |

Alimentatore DALI.

### Accessori

#### Kit emergenza



Codice

**A059**

KIT in emergenza composto da inverter, batteria LIFePO4 e LED verde di segnalazione.

Consente l'utilizzo in emergenza permanente EP dell'apparecchio a cui è collegato. L'autonomia 1h o 3h è selezionabile configurando il dispositivo.

Il tempo per la completa ricarica delle batterie è 12h.

LED verde di segnalazione cablato all'inverter con cavi unipolari L=800mm.

KIT emergenza per apparecchi conformi alla norma EN 60598-2-22, aree ad alto rischio escluse.

Dimensioni Batteria 160x54x30 mm.

Dimensioni Inverter 165x40x25 mm.

#### Sistemi di controllo



Codice

**1T5349**

Unità di controllo wireless IP20 con interfaccia DALI.

Genera un bus DALI2 locale e ciò rende possibile la connessione diretta ad un driver LED con interfaccia DALI.

Il modulo può essere usato solo in un sistema chiuso e non può essere connesso ad una rete DALI esistente.

Il modulo è controllato in modalità wireless tramite applicazione Casambi per smartphone e tablet attraverso tecnologia Bluetooth 5.0.

I dispositivi creano automaticamente una rete mesh wireless adattiva, robusta ed affidabile permettendo di gestire in maniera semplice ed efficiente un numero elevato di apparecchi.

L'unità di controllo è preimpostata con profilo DALI 1CH, ovvero il dispositivo è in grado di controllare un singolo driver DALI con comandi broadcast.

Oltre a DALI broadcast, sono disponibili anche altre modalità di funzionamento, come:

- Pulsante (normalmente aperto)
- Unità di controllo 0/1-10V
- Unità di controllo DALI Tunable White DT8
- Sensore di presenza



Codice

**2T0131**

Extender IP20: unità di controllo wireless per driver LED con interfaccia di dimmerazione DALI (o 1-10V) basata su tecnologia Casambi.

Dispone di una uscita DALI2 tramite la quale si possono controllare fino a 40 apparecchi di illuminazione.

Con l'aggiunta di un ulteriore alimentatore BUS DALI esterno è possibile comandare fino a 64 apparecchi.

Extender IP20 è preimpostato sul profilo DALI broadcast, ovvero tutti gli apparecchi collegati ad esso sono dimmerabili allo stesso livello.

Oltre al DALI broadcast, sono disponibili altre modalità di funzionamento, come:

- EXTENDER DALI 8CH
- EXTENDER DALI Tunable White
- EXTENDER 0/1-10V
- EXTENDER DALI 4CH
- EXTENDER DALI DT8 Tunable White

A motivo dell'evoluzione tecnologica dei componenti elettronici i dati indicati sono soggetti ad aggiornamento e quindi deve essere richiesta conferma in fase d'ordine. Flusso luminoso e potenza elettrica presentano tolleranze di +/-10% rispetto al valore indicato. tq +25°C (CIE 121).

Si riserva la facoltà di apportare modifiche tecniche.

Targetti Sankey S.r.l.  
Via Pratese, 164  
50145 Firenze - Italy  
Tel: +39 055 37911  
targetti.com  
targetti@targetti.com

CCIAA Firenze  
Share Capital:  
€ 500.000,00  
VAT N. (IT):  
01537660480  
R.E.A.: FI-275656

**TARGETTI**